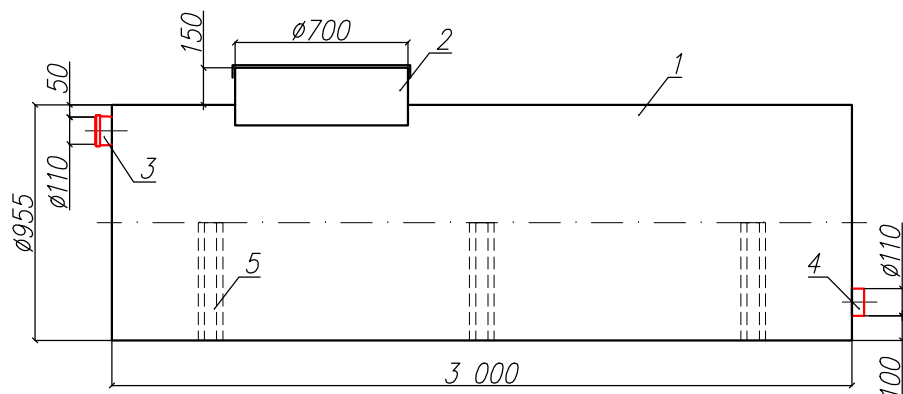


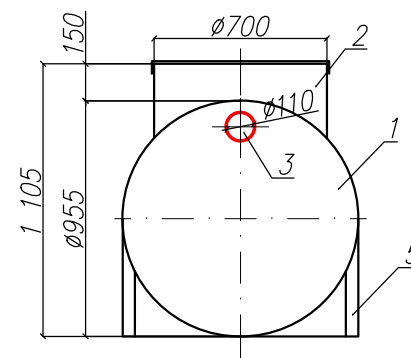
Резервуар полипропиленовый
"BAZMAN PH-ПП-ЦГ 2-955/3000"

Приложение N _____
К договору поставки N _____ от _____
Спецификация N _____

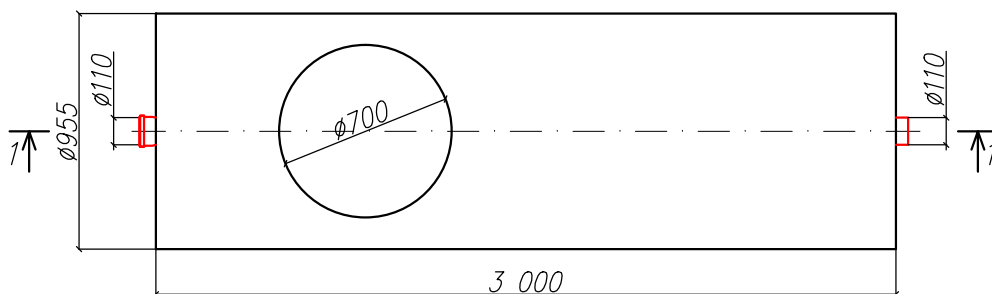
Разрез 1-1



Вид спереди



Вид сверху



*Транспортировочный вес оборудования – 80кг
Транспортировочный вес ложементов – 50кг
Вес оборудования в аварийном состоянии – 2150кг

Экспликация оборудования и сооружений N

Поз	Наименование	Кол-во	Мат-ал	Примечание
1	Корпус	1	ПП	D=955мм, L=3000мм
2	Горловина с крышкой	1	ПП	D=700мм, H=150мм
3	Подводящий патрубок (раструб/муфта)	1	ПП	DN/OD 110
4	Отводящий патрубок	1	ПП	DN/OD 110
5	Ложемент	3	Ст3	

					000 "ПК"		
					Резервуар полипропиленовый		
Изм	Лист	Документ	Подпись	Дата			
Разраб		Акулова К			"BAZMAN PH-ПП-ЦГ 2-955/3000"		
Проверил		Кичигин П					
						1	1
					BAZMAN		

Инв. N подл. _____
Подпись и дата _____
Взак инв. N _____

Дата _____

Дата _____

Подпись _____
М.П.

Подпись _____
М.П.